

6. INSPECTION ET ENTRETIEN RÉGULIER

6.1 Il ne faut pas mettre une accumulation de crésote de plus de 3 mm (1/8 po.) dans le tuyau de raccordement. Sous certaines conditions, l'accumulation de crésote peut se former très rapidement dans le tuyau de raccordement. De façon à exercer un contrôle adéquat, nous vous recommandons d'adapter une routine pour le ramonage et l'inspection afin de prévenir toute accumulation à un degré inacceptable. Au cours des deux premiers mois suivant l'installation de votre appareil, examinez le tuyau à toutes les deux semaines. Cela vous permettra de connaître le taux d'accumulation de crésote dans votre tuyau de raccordement. Grâce à l'expérience que vous aurez acquise, vous pourrez par la suite établir la fréquence de ramonage et d'inspection convenant à votre système.

6.2 Faites nettoyer votre tuyau de raccordement par un ramoneur qualifié. Si vous désirez le faire vous même, nettoyez votre tuyau à l'aide d'une brosse à brins d'acier.



808, rue Lauzière,
C.P. 541,
St-Léonard d'Aston
(Québec) J0C 1M0
Tél.: 819 399-2220
Fax: 819 399-3296

Le système de tuyau et écran ASTON a été testé selon la norme ULC S641 et homologué par Les Services professionnels Warnock Hersey.

INSTRUCTIONS D'INSTALLATION DU TUYAU DE RACCORDEMENT ASTON DE 5, 6, 7 OU 8 PO. (12.5, 15, 17.5 OU 20 CM) DE DIAMÈTRE ET DES ÉCRANS PROTECTEURS HOMOLOGUÉS.

À LIRE ATTENTIVEMENT AVANT DE COMMENCER L'INSTALLATION

1. INTRODUCTION

Félicitations, vous avez fait l'acquisition d'un tuyau de raccordement de qualité supérieure - LE TUYAU ASTON. Notre tuyau est soigneusement fabriqué par un personnel chevronné et les meilleurs matériaux disponibles entrent dans sa fabrication. Notre tradition de qualité est le résultat de 30 ans d'expérience. Enfin, contrairement à bien d'autres tuyaux disponibles sur le marché, le tuyau ASTON a été mis à l'épreuve par un laboratoire d'essai reconnu - Les Services professionnels Warnock Hersey.

2. UTILISATION

Le tuyau de raccordement ASTON est conçu pour être utilisé avec des appareils de chauffage à combustibles solides, tels que des poêles, foyers, fournaies, chauffe-eau, chaudières, etc.

3. EMPLACEMENT

3.1 Le tuyau de raccordement ASTON doit être utilisé seulement à l'intérieur d'un bâtiment.

3.2 Le tuyau de raccordement ne doit pas mesurer plus de 3 m (10 pieds) de longueur et ne doit pas comporter plus de deux coudes à 90 deg. L'appareil de chauffage doit être localisé dans un rayon maximum de 3 m (10 pieds) de la cheminée.

3.3 Le tuyau ne doit pas traverser:

a) un comble ou vide sous toit, une armoire, un garde-robe ou tout autre espace caché; et

b) un plancher, un plafond, un mur ou une cloison de construction combustible.

3.4 Le dégagement minimal à maintenir entre le tuyau et les matériaux et/ou surfaces combustibles non-protégés doit être de 450 mm (18 po.). **Toutefois, le dégagement minimal requis peut être réduit si l'écran protecteur ASTON est utilisé.**

4. MÉTHODE D'INSTALLATION DU TUYAU ASTON

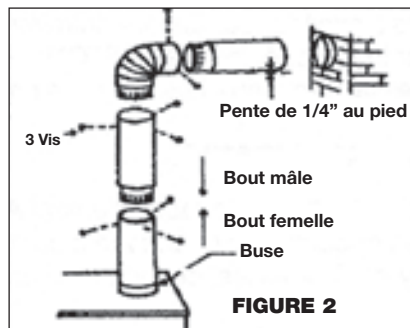
4.1 Lorsque le tuyau de raccordement dessert un seul appareil de chauffage, le tuyau doit être de même diamètre que celui de la buse (sortie des gaz de combustion) de l'appareil. La figure no. 2 illustre ceci:

4.2 Lorsque le tuyau de raccordement dessert plusieurs appareils, le tuyau doit être de diamètre suffisamment grand de façon à ce que sa section (surface transversale) ne soit pas inférieure à la section globale des sorties de fumée de tous les appareils desservis par le même collecteur de fumée.

4.3 Insérez le bout mâle d'une section de tuyau de raccordement dans la buse de l'appareil. Ensuite, vissez cette section à la buse de l'appareil à l'aide de trois vis à métal.

4.4 Installez les sections de tuyau requises (bout mâle vers le bas (vers l'appareil) en vous assurant qu'une pente minimale de 1 pour 50 (montant vers la cheminée) est maintenue pour chaque section de tuyau de raccordement installée horizontalement (voir figure no. 2). Les joints de chaque section doivent être fixés au moyen de 3 vis à métal.

4.5 Ensuite, le tuyau de raccordement doit être inséré dans la bague métallique ou le manchon de la cheminée en maçonnerie, soit sur l'adaptateur d'une cheminée métallique préfabriquée. Le tuyau de raccordement ne doit pas pénétrer à l'intérieur du conduit de fumée de la cheminée. Le tuyau de raccordement doit former un assemblage bien étanche avec la cheminée.

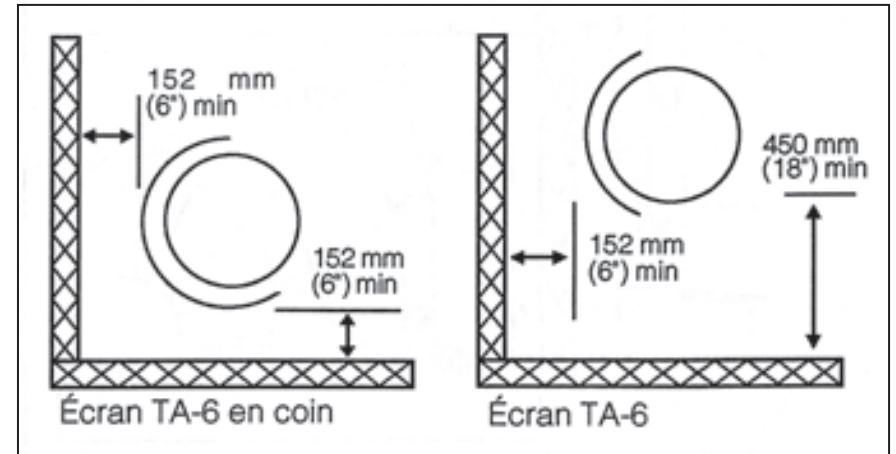


4.6 Les sections horizontales du tuyau doivent être solidement maintenues à tous les mètres (3 pieds) par des supports en métal ou un autre matériau incombustible ayant un point de fusion d'au moins 1100 deg. C (2012 deg. F.)

4.7 Enfin, il est interdit d'installer un récupérateur de chaleur sur le tuyau de raccordement.

5. SI L'ÉCRAN THERMIQUE HOMOLOGUÉ ASTON EST UTILISÉ

En installant l'écran thermique ASTON, conformément aux instructions d'installation du manufacturier, le tuyau de raccordement ASTON, incluant l'écran, peut être placé à 152 mm (6 pouces) des matériaux combustibles, tel que montré ci-dessous.



Si l'écran protecteur ASTON n'est pas utilisé, l'installation du tuyau doit se conformer aux exigences de la norme CAN/CSA-B365-M. "code d'installation des appareils de chauffage à combustible solide et du matériel connexe".

MODE D'INSTALLATION DES ÉCRANS ASTON

5.1 Chaque section de l'écran est munie de pattes d'espacement pour conserver la distance nécessaire entre l'écran et le tuyau. Assurez-vous que les pattes d'espacement n'ont pas été aplaties et qu'elles sont perpendiculaires à l'écran.

5.2 Les sections (écran-coude et écran-feuille) de l'écran protecteur ASTON sont fixées au tuyau de raccordement à l'aide des vis fournies à cet effet et les extrémités de chaque section se juxtaposent pour former un écran continu afin que les matériaux combustibles situés à l'intérieur d'une distance de 152 mm (6 po.) soient entièrement protégés.

5.3 Lorsque plusieurs sections sont requises, les extrémités des sections doivent se juxtaposer pour former un écran continu.

5.4 Les écrans Aston sont homologués pour être installés sur des tuyaux Aston seulement. Si un écran Aston est installé sur un autre tuyau qu'Aston, le dégagement devient 9" pour se conformer à la norme CSA B 365-M (de 18" po. à 9" po.)